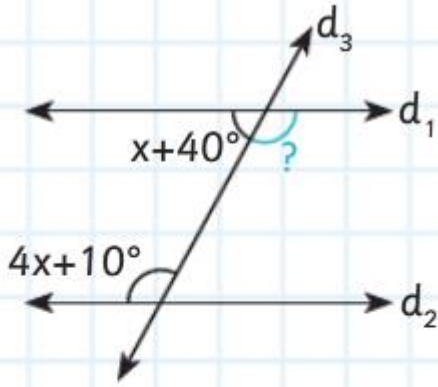


7.

?



Yanda verilen şekilde d_1 ve d_2 doğruları paraleldir.

Buna göre ? ile gösterilen açının ölçüsü kaç derecedir?

A) 66

B) 86

C) 110

D) 114

$$x + 40 + 4x + 10 = 180^\circ \quad x + 40 \rightarrow 40 + 26 = 66^\circ$$

$$5x + 50 = 180^\circ$$

$$180 - 66 = 114^\circ$$

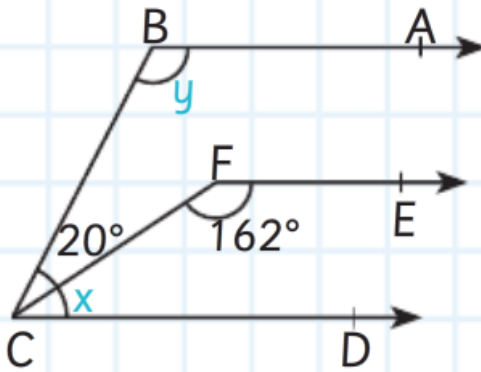
$$5x = 180 - 50$$

$$5x = 130^\circ$$

$$x = 26^\circ$$

13.

?



Yanda verilen şekilde $[BA \parallel [FE \parallel [CD$

Buna göre $y - x$ kaç derecedir?

A) 120

B) 124

C) 126

D) 128

$$x = 180 - 162 = 18^\circ$$

$$y = 180 - 38 = 142^\circ$$

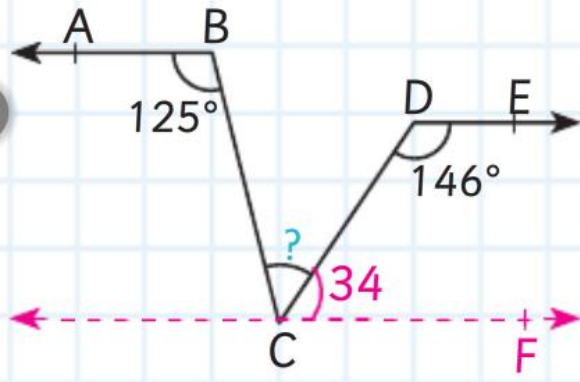
$$20 + 18 = 38^\circ$$

$$y - x = 142 - 18 = 124^\circ$$

$m(\widehat{BCD})$

6.

?

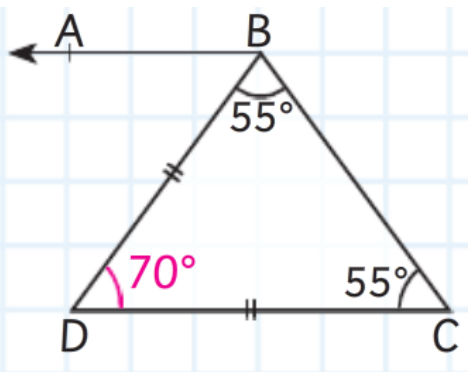


Yanda verilen şekilde; $[BA \parallel [DE]$ dir.
Buna göre ? ile gösterilen açının ölçüsü kaç derecedir?

$$\begin{array}{r} 180 \\ - 146 \\ \hline 34^\circ \end{array} \quad m(\widehat{ABC}) = m(\widehat{BCF}) \quad \begin{array}{r} 125 \\ - 34 \\ \hline 91^\circ = ? \end{array}$$

13.

?



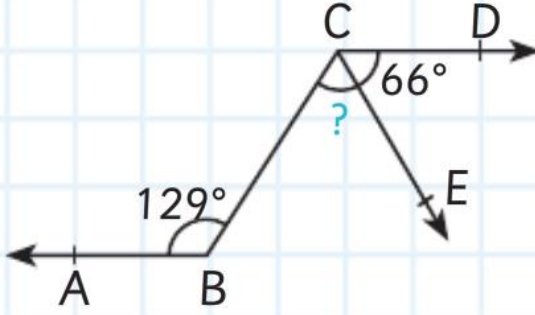
Yanda verilen şekilde $[BA \parallel [DC]$ ve $|BD| = |DC|$ 'dir.
Buna göre $m(\widehat{ABD})$ kaç derecedir?

$$\begin{array}{r} 55 \\ + 55 \\ \hline 110^\circ \end{array} \quad \begin{array}{r} 180 \\ - 110 \\ \hline 70 \end{array} \quad m(\widehat{BDC}) = m(\widehat{ABD}) = 70^\circ$$

$m(\widehat{BDC})$

3.

?

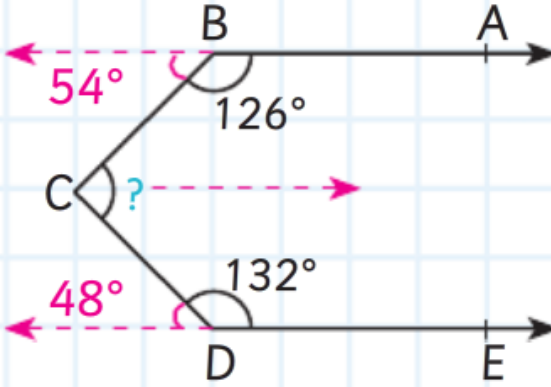


Yanda verilen şekilde $[CD // [BA$ dır.
Buna göre, BCE açısının ölçüsü kaç derecedir?

$$m(\widehat{ABC}) = m(\widehat{DCB}) = 129$$
$$129 - 66 = 63^\circ = ?$$

4.

?



Yanda verilen şekilde $[BA // [DE$ 'dir.
Buna göre, BCD açısının ölçüsü kaç derecedir?

$$\begin{array}{r} 180 \\ - 126 \\ \hline 54^\circ \end{array} \quad \begin{array}{r} 180 \\ - 132 \\ \hline 48^\circ \end{array} \quad \begin{array}{r} 54 \\ + 48 \\ \hline 102^\circ = ? \end{array}$$

4. Aşağıda verilen şekillerde boyalı bölgelerin boyasız bölgelerin % kaç olduğunu bulunuz.

a)

?

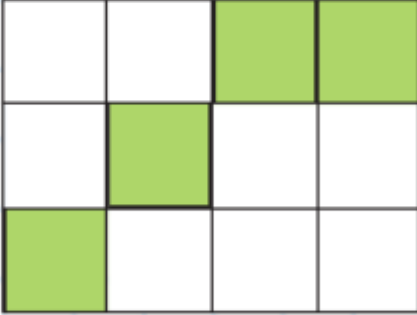


$$\frac{4}{16} = \frac{1}{4} = \frac{25}{100} = \%25$$

(25)

b)

?



$$\frac{4}{8} = \frac{1}{2} = \frac{50}{100} = \%50$$

(50)

4. 80 TL'ye satılacak bir gömlek, satışların olmamasından dolayı fiyatı 60 TL'ye indirilmiştir. Buna göre gömleğin fiyatında % kaç indirim yapılmıştır?

$$\begin{array}{r} 80 \\ - 60 \\ \hline 20 \text{ TL} \\ \text{(İndirim miktarı)} \end{array} \quad \frac{20}{80} = \frac{1}{4} = \frac{25}{100} = \%25$$

(25)

8. %18 kârlı satış fiyatı 354 TL olan bir cep telefonunun kârsız satış fiyatı kaç TL'dir?

$$\begin{array}{r} \%100 \\ + \%18 \\ \hline \%118 \end{array} \quad \begin{array}{r} \xrightarrow{x3} \\ \%118\text{'i } x3 \quad 354 \text{ TL ise} \\ \%100\text{'ü} \quad x \\ \hline \text{D.O.} \quad x = 100 \cdot 3 = 300 \text{ TL} \end{array}$$

3. 200 TL'ye alınan bir ütü 220 TL'ye satılıyor.
? Buna göre, satıştaki kâr % kaçtır?

A)8 **B)10** C)12 D)14

$$\begin{array}{r} 220 \\ -200 \\ \hline 20 \end{array} \quad \frac{20}{200} = \frac{10}{100} = \%10$$

8. $(x + 4)$ ile $(y - 1)$ doğru orantılıdır.
? " $x = 16$ " iken " $y = 13$ " olursa, " $x = 46$ " iken y kaç olur?

A)29 B)30 **C)31** D)32

$$\frac{x + 4}{y - 1} \rightarrow \frac{16 + 4}{13 - 1} = \frac{46 + 4}{y - 1} \rightarrow \frac{20}{12} = \frac{50}{y - 1}$$

$$\rightarrow \frac{5}{3} = \frac{50}{y - 1} \quad \begin{array}{l} y - 1 = 30 \\ y = 31 \end{array}$$

10. 192 misket üç arkadaşa 3, 4 ve 5 ile doğru orantılı olacak şekilde dağıtılsa en az alan kaç tane misket almış olur?

$$\frac{a}{3} = \frac{b}{4} = \frac{c}{5} = k \quad \begin{aligned} 3k + 4k + 5k &= 192 \\ 12k &= 192 \\ k &= 16 \end{aligned}$$

$$a = 3k$$

$$b = 4k$$

$$c = 5k$$

$$\begin{aligned} a &= 3k \\ &= 3 \cdot 16 \\ &= 48 \end{aligned}$$

11. 56 TL para 3 ve 4 ile ters orantılı olacak şekilde paylaşılıyor.
Buna göre fazla alan kişi kaç TL almış olur?

$$3 \cdot x = 4 \cdot y \rightarrow \frac{x}{y} = \frac{4}{3} \rightarrow \begin{aligned} &4k \\ &3k \end{aligned}$$

$$4k + 3k = 56$$

$$7k = 56$$

$$k = 8$$

$$4k \rightarrow 4 \cdot 8 = 32$$

5. Özdeş 6 musluk boş bir havuzu 18 saatte doldurabilmektedir.

?

Buna göre 2 musluk aynı boş havuzu kaç saatte doldurabilir?

(A) 54 B) 36 C) 12 D) 6

6 musluk \leftrightarrow 18 saatte doldurursa
2 musluk \leftrightarrow x saatte doldurur

T.O.

$$\begin{array}{l} 1 \quad 3 \\ \cancel{2} \cdot x = \cancel{6} \cdot 18 \\ x = 54 \end{array}$$

9. a ile (b + 10) doğru orantılıdır.

?

“a = 40” iken “b = 70” olursa, “b = 30” iken a kaç olur?

$$\frac{a}{b+10} = \frac{40}{80} = \frac{a}{40}$$

$$a = 40 : 2 = 20$$

8. $(x + 4)$ ile $(y - 1)$ doğru orantılıdır.

? “ $x = 16$ ” iken “ $y = 13$ ” olursa, “ $x = 46$ ” iken y kaç olur?

A)29

B)30

C)31

D)32

$$\frac{x + 4}{y - 1} \rightarrow \frac{16 + 4}{13 - 1} = \frac{46 + 4}{y - 1} \rightarrow \frac{20}{12} = \frac{50}{y - 1}$$

$$\rightarrow \frac{5}{3} = \frac{50}{y - 1} \quad \begin{array}{l} y - 1 = 30 \\ y = 31 \end{array}$$

8. Bir torbada bulunan mavi misket sayısının tüm misketlerin sayısına oranı $\frac{4}{9}$ 'dur.

Bu torbada 90 tane misket olduğuna göre mavi olmayan misket sayısı kaçtır?

$$\frac{\text{Mavi}}{\text{Tümü}} = \frac{4}{9} = \frac{x}{90} \quad \begin{array}{l} x = 4 \cdot 10 = 40 \text{ (mavi)} \\ 90 - 40 = 50 \end{array}$$

ç) $6 \cdot (3x - 1) = 5 \cdot (4x + 4)$

? $18x - 6 = 20x + 20$

$-6 - 20 = 20x - 18x$

$-26 = 2x$

$-13 = x$

7. Bir babanın şimdiki yaşı, oğlunun yaşının 3 katıdır.

?

4 yıl sonra ikisinin yaşları toplamı 56 olduğuna göre, oğlunun şimdiki yaşı kaçtır?

	Şimdiki	4 yıl sonra
Oğlu :	x	$x + 4$
Babası :	$3x$	$3x + 4$

$$(x + 4) + (3x + 4) = 56$$

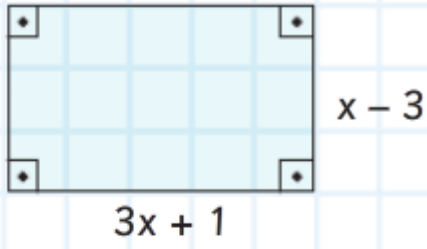
$$4x + 8 = 56$$

$$4x = 48$$

$$x = 12$$

9.

?



Yukarıda verilen dikdörtgenin çevre uzunluğu 44 cm olduğuna göre, kısa kenar uzunluğu kaç cm'dir?

$$2 \cdot (x - 3) + 2 \cdot (3x + 1) = 44$$

$$2x - 6 + 6x + 2 = 44$$

$$8x = 44 + 4$$

$$8x = 48$$

$$x = 6$$

$$\text{Kısa kenar} = x - 3 \rightarrow 6 - 3 = 3 \text{ cm}$$

15. İlk terimi 10, üçüncü terimi 16 olan bir sayı örüntüsünün genel terimi aşağıdakilerden hangisidir?

A) $6n + 4$

B) $3n + 7$

B) $10n + 3$

D) $3n + 3$

- $10 - 16 \rightarrow 2.$ terim 13 olur (10, 13, 16, ...)
- 3'er 3'er arttığı için $3n$ 'de $n = 1$ yazıldığında $3 \cdot 1 = 3$ elde edilir
- 3 ile 7'yi topladığımızda ilk terim elde edilir
- Genel terim $3n + 7$ olur

10. Genel kuralı " $8n - 3$ " olan bir sayı örüntüsünün 40. terimi ile 15.teriminin farkı kaçtır?

A) 200

B) 201

C) 202

D) 203

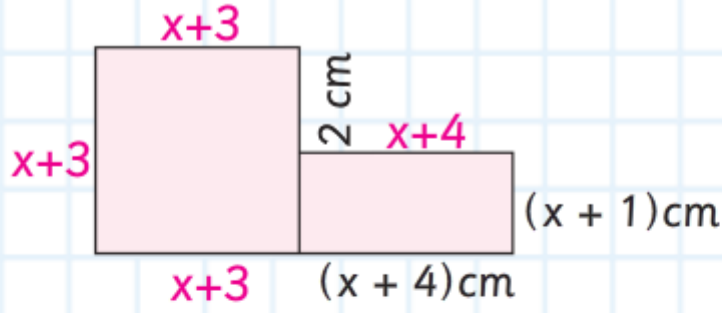
$n = 40$ için $8 \cdot 40 - 3 = 320 - 3 = 317$

$n = 15$ için $8 \cdot 15 - 3 = 120 - 3 = 117$

$317 - 117 = 200$

13.

?



Yukarıda verilen şekil, bir kare ve bir dikdörtgenden oluşmuştur.

Buna göre, şeklin çevresi kaç cm'dir?

$$x + 1 + 2 = x + 3 \text{ Karenin bir kenarı}$$

$$\Ç = 3 \cdot (x+3) + 2 \cdot (x+4) + 2 + (x+1)$$

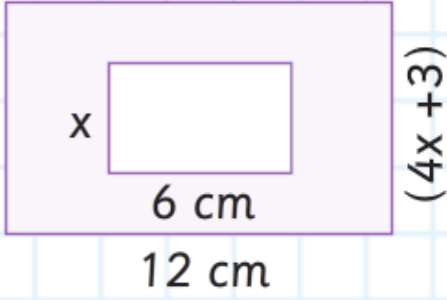
$$\Ç = 3x + 9 + 2x + 8 + 2 + x + 1$$

$$\Ç = (3x+2x+x) + (9+8+2+1)$$

$$\Ç = 6x+20$$

6.

?



Yanda iç içe verilen dikdörtgenlere göre boyalı bölgenin alanını veren cebirsel ifade aşağıdakilerden hangisidir?

A) $42x$

C) $4x + 36$

B) $42x + 36$

D) $42x - 36$

Büyük dikdörtgenin alanı: $12 \cdot (4x+3) = 48x + 36$

Küçük dikdörtgenin alanı: $6 \cdot x$

Boyalı alan: $48x + 36 - 6x = 42x + 36$

4. Yusuf, 120 TL'sinin $\frac{1}{3}$ 'ününün $\frac{3}{5}$ 'ünü harcamıştır.

?

Buna göre Yusuf'un kaç lirası kalmıştır?

$$\frac{1}{\cancel{3}_1} \cdot \frac{\cancel{3}^1}{5} = \frac{1}{5} \text{ 'i harcandı}$$

$$\frac{5}{5} - \frac{1}{5} = \frac{4}{5} \text{ 'ü kaldı}$$

$$120 : 5 = 24$$

$$24 \cdot 4 = 96 \text{ TL}$$

5. $\frac{1}{1 + \frac{1}{1 + \frac{1}{2}}}$

?

$\frac{1 + \frac{1}{2}}{2} = \frac{3}{2}$

işleminin sonucu kaçtır?

A) $\frac{5}{3}$

B) $\frac{5}{4}$

C) $\frac{4}{5}$

D) $\frac{3}{5}$

$$= \frac{1}{1 + \frac{1}{\frac{3}{2}}} = \frac{1}{1 + \frac{2}{3}} = \frac{1}{\frac{5}{3}} = \frac{3}{5}$$

k)

?

$$4 + \frac{8}{1 + \frac{1}{x+5}} = 8$$

$$\frac{8}{1 + \frac{1}{x+5}} = 4 \rightarrow 1 + \frac{1}{x+5} = 2$$

$$\rightarrow \frac{1}{x+5} = 1$$

$$\rightarrow x + 5 = 1$$
$$x = -4$$

6. Aşağıda verilen işlemleri yapınız.

a)

?

$$\left(\frac{2}{3}\right)^2 + \left(\frac{-2}{3}\right)^3 =$$

↓ ↓

$$\frac{4}{9} + \left(\frac{-8}{27}\right) = \frac{12}{27} + \left(\frac{-8}{27}\right) = \frac{4}{27}$$

(3)

4.

?

$$\frac{4}{10}, -\frac{3}{5}, -\frac{1}{2}$$

Yukarıda verilen rasyonel sayıların büyükten küçüğe doğru sıralanışı aşağıdakilerden hangisidir?

A) $-\frac{3}{5} > -\frac{1}{2} > \frac{4}{10}$

B) $\frac{4}{10} > -\frac{1}{2} > -\frac{3}{5}$

C) $\frac{4}{10} > -\frac{3}{5} > -\frac{1}{2}$

D) $-\frac{1}{2} > -\frac{3}{5} > \frac{4}{10}$

$$\frac{4}{10}, \frac{-3}{5}, \frac{-1}{2} \rightarrow \frac{4}{10}, \frac{-6}{10}, \frac{-5}{10}$$

$$\rightarrow \frac{4}{10} > \frac{-5}{10} > \frac{-6}{10} \rightarrow \frac{4}{10} > \frac{-1}{2} > \frac{-3}{5}$$